



ISO 70 / ISO 30



Dreiteilige Bodentreppe mit verdeckten Scharnieren.

Einfach zu montieren. Konstruktion, mühelose kundenspezifische Anpassung. Bodentreppe ISO ist ein Qualitätsprodukt, das mit gedämmtem Deckel geliefert wird (Dämmung 30 mm bzw. 70 mm). Die Treppe hat Unterfalzung und verdeckte Scharniere. Das ermöglicht Eigenmontage einer Lukenfront Ihrer Wahl – ideal für Neu- und Umbauten! In eingeklappter Position fügt sie sich harmonisch in die Umgebung ein und erfordert wenig Raum auf dem Dachboden. U-Wert ab 0,40.

Ein Produkt von



Produkt	Außenmaß Zarge (mm)	Innenmaß (mm)	Leitertyp	Standard-Deckenhöhe (max. mm)	Dämmung	U-Wert* (W/m ² °C)	Brandschutzklasse
ISO 70	580 x 1180	532 x 1124	Dreiteilig aus Holz	2700 (-3200)	70 mm Styropor	0,40	Nein
ISO 70	680 x 1180	632 x 1124	Dreiteilig aus Holz	2700 (-3200)	70 mm Styropor	0,40	Nein
ISO 70	680 x 1280	632 x 1224	Dreiteilig aus Holz	2700 (-3200)	70 mm Styropor	0,40	Nein
ISO 70	680 x 1380	632 x 1324	Dreiteilig aus Holz	2700 (-3200)	70 mm Styropor	0,40	Nein
ISO 30	580 x 1180	532 x 1124	Dreiteilig aus Holz	2700 (-3200)	30 mm Styropor	0,68	Nein
ISO 30	680 x 1180	632 x 1124	Dreiteilig aus Holz	2700 (-3200)	30 mm Styropor	0,68	Nein
ISO 30	680 x 1280	632 x 1224	Dreiteilig aus Holz	2700 (-3200)	30 mm Styropor	0,68	Nein
ISO 30	680 x 1380	632 x 1324	Dreiteilig aus Holz	2700 (-3200)	30 mm Styropor	0,68	Nein

Bei Deckenhöhen von mehr bzw. weniger als 2700 mm kann das Produkt durch Verlängerung bzw. Verkürzung angepasst werden. Das Deckenöffnungsmaß ist 15-20 mm größer als das angegebene Zargenaußenmaß.

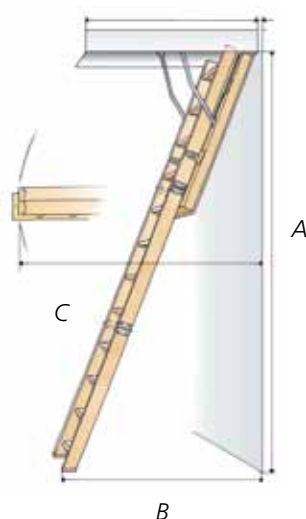
*Berechnung des U-Werts erfolgte durch SP Sveriges Tekniska Forskningsinstitut.

ISO dreiteilige Bodentreppe

Montagefertige Lieferung mit unbehandelter Zarge und vertäfelbarem, weiß vorbehandeltem Deckel; Zweifach-Verriegelung; 800 mm Schlüssel/Bedienstab; symmetrischer Federausgleich und Schutzstreben. Dämmung für europ. Klima (30 mm bzw. 70 mm Styropor).

Platzierung der Leiter in ausgefahrener Position bei verschiedenen Deckenhöhen (in mm):

A: Deckenhöhe	B: Platzierung am Fußboden	C: Korridormaß	
		ISO 30	ISO 70
2400	1160	1540	1560
2500	1200	1540	1560
2700	1305	1540	1560



Zubehör

1. Verlängerungsteil aus Holz, drei Stufen.
Gilt für Deckenhöhe 2700-3200 mm.
2. Schutzgeländer D1003.
Max. Außenmaß Zarge 700x1300 mm.
3. Schlüssel/Bedienstab 1050 mm.
4. Universalhandlauf aus weißlackiertem Metall.
5. Oberluke LEX D70. Geräuschdämpfende und wärmeisolierende Oberluke für die hohen Energiespar-Anforderungen von heute. Dämmung 70 mm Styropor. In Kombination mit Bodentreppe ISO 70 ist ein U-Wert von 0,20 W/m²°C möglich. Passend nur für Bodentreppe ohne Verlängerung und mit Außenmaß bis 680x1280 mm.



Ein Produkt von

